

TA5 E S121 - 1512 001

**Codice Prodotto:**

Reference: 1512 001

Descrizione Prodotto:

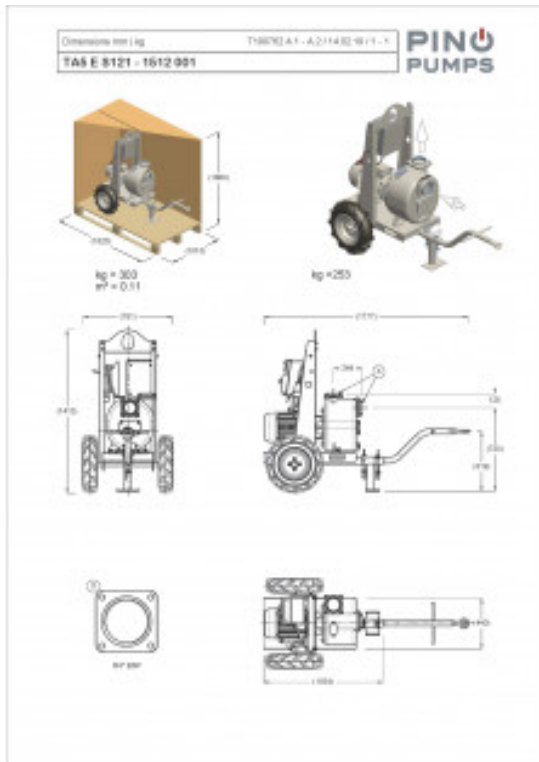
Carrello con timone, gancio di sollevamento e pneumatici montato con motore elettrico trifase e pompa centrifuga autoadescente modello Victor Pumps S121 (Q max: 180 m³/h; H max: 24 m) con le seguenti caratteristiche:

- Pneumatici profilo tractor da 10"
- Montaggio monoblocco
- Occhione timone a norma Italiana da 38 mm
- Quadretto On/Off, stella/triangolo elettronico con salvamotore da 26 Amp, spina CEE 32 Amp 5 Poli con possibilità di inversione di fase
- Targhetta inox standard PinoPumps con nome prodotto e numero di serie

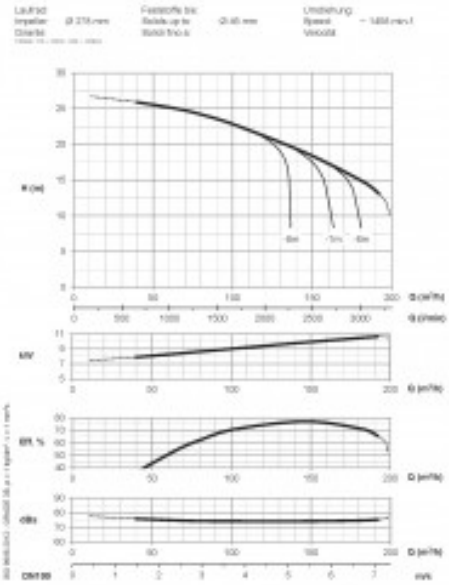
Caratteristiche:

Caratteristiche Principali
Portata Pompa: max 190 m ³ /h
Prevalenza pompa: max 25 m
Prevalenza Pompa con frequenza di rete a 50 Hz: max 26 m
Passaggio corpi solidi: 45 mm
Autoadescentamento: ★★★★★
Heavy-duty: ★★★★★☆
Telaio: TA5 carrello monoasse

Telaio**Tipo ruote:** Pneumatici profilo tractor da 10"**Traino su superfici lisce:** Si**Traino su terreni fangosi e sabbiosi:** Si**Gancio di sollevamento:** Si**Movimentazione manuale:** Si**Puó essere spostato con veicolo:** Si**Timone con occhione:** Si**Portadocumenti con foro per lucchetto:** Si**Cassetta portautensili con foro per lucchetto:** No**Pompa****Tipo pompa:** Centrifuga autoadescante**Marca Pompa:** Victor Pumps**Bocca aspirazione:** 4"**Bocca mandata:** 4"**Tipo bocche:** Filettate BSP femmina**Autoadescamento attraverso:** con corpo riempito di acqua**Pompa da Vuoto:** No**Portina d'ispezione girante:** Si**Portina di riempimento:** Si**Portina di svuotamento:** Si**Attacco per vuotometro:** Opzionale**Attacco per manometro:** Opzionale**Materiale corpo:** Ghisa**Materiale Girante:** Ghisa sferoidale**Materiale Piatto d'usura:** Acciaio**Materiale Albero:** Acciaio inox AISI420**Materiale Valvola di non ritorno:** NBR**Tenuta albero:** YCV Tenuta meccanica con quench lubrificata a grasso in SiC/SiO₂/FKM (Viton®) su distanziere in INOX AISI316**Prestazioni****Vuoto con acqua:** max 8 m (9, 5 m per 10 min)**Vuoto con aria:** max 8, 5 m**Gallery Prodotto:**



Performance	TAS E 8121 - 1512 001	PINO PUMPS
TAS E 8121 - 1512 001		









max 190 m³/h
(4300 l/min)

max 26 m

