

TA3 E S080 - 1380 008**Codice Prodotto:**

Reference: 1380 008

Descrizione Prodotto:

Carrello con gancio di sollevamento e ruote piene montato con motore elettrico trifase e pompa centrifuga autoadescante modello Victor Pumps S 80 (Q max: 85 m³/h; H max: 24 m) con le seguenti caratteristiche:

- Ruote in gomma piena profilo tractor da 8"
- Montaggio monoblocco
- Quadretto On/Off con salvamotore da 12 Amp, spina CEE 16 Amp 5 Poli con possibilità di inversione di fase
- Targhetta inox standard PinoPumps con nome prodotto e numero di serie

Caratteristiche:

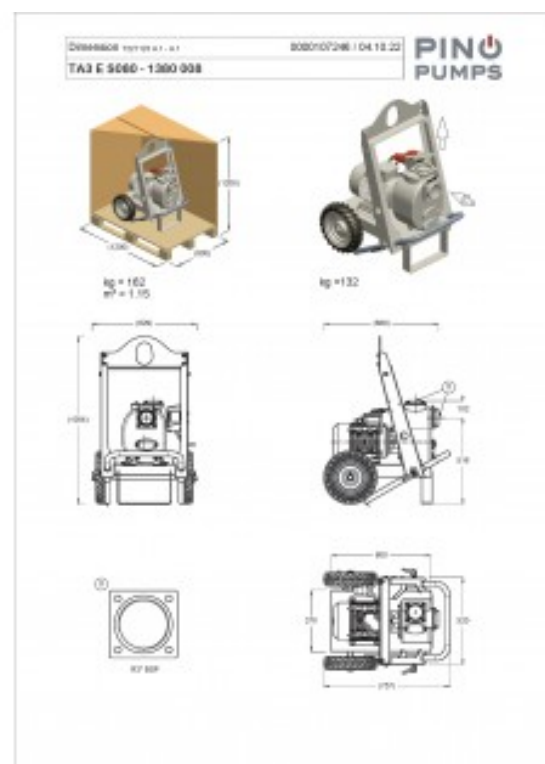
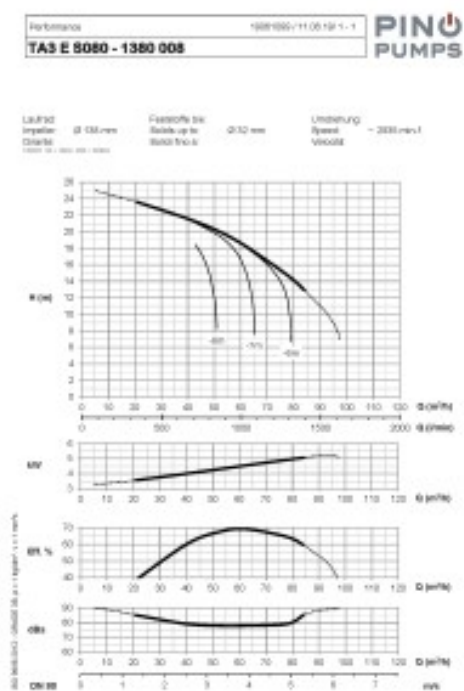
Caratteristiche Principali
Portata Pompa: max 85 m ³ /h (1400 l/min)
Prevalenza pompa: max 20 m
Passaggio corpi solidi: 32 mm
Autoadescamento: ★★☆☆☆
Heavy-duty: ★★☆☆☆
Telaio: TA3 carrello monoasse per movimentazione manuale
Telaio
Tipo ruote: Ruote in gomma piena profilo tractor da 8"
Traino su superfici lisce: Si

Traino su terreni fangosi e sabbiosi: Si
Gancio di sollevamento: Si
Movimentazione manuale: Si
Puó essere spostato con veicolo: Si
Timone con occhione: Si
Portadocumenti con foro per lucchetto: No
Cassetta portautensili con foro per lucchetto: No
Serbatoio integrato nel motore: No
Serbatoio integrato su telaio: No
Pompa
Tipo pompa: Centrifuga autoadescante
Marca Pompa: Victor Pumps
Bocca aspirazione: 3"
Bocca mandata: 3"
Tipo bocche: Filettate BSP femmina
Autoadescamento attraverso: con corpo riempito di acqua
Pompa da Vuoto: No
Portina d'ispezione girante: Si
Portina di riempimento: Si
Portina di svuotamento: Si
Attacco per vuotometro: No
Attacco per manometro: No
Materiale corpo: Ghisa
Materiale Girante: Ghisa
Materiale Piatto d'usura: Acciaio
Materiale Albero: Acciaio inox AISI316
Materiale Valvola di non ritorno: NBR
Tenuta albero: YCV Tenuta meccanica con quench lubrificata a grasso in SiC/SiO ₂ /FKM (Viton®) su distanziere in INOX AISI316
Motore
Tipo motore: Elettrico trifase
Marca motore: Victor Pumps
Efficienza: IE3
Potenza Nominale: 5, 5 kW
Velocità massima: 2900 rpm (50 Hz)
Tensione nominale: 400 V ±10% @ 50 Hz
Prestazioni
Vuoto con acqua: max 8 m (9, 5 m per 10 min)

Caratteristiche aggiuntive

Quadretto di accensione: Si
Spie quadro: On/Off
Spina: CEE 16 Amp, 5 poli con inversione di fase
Dimensioni (L x l x H): 689 x 629 x 1004 mm
Peso: 133 kg

Gallery Prodotto:





max 85 m³/h
(1400 l/min)

max 24 m